

Лабораторный Комплекс Электрических Нагрузок

Лабораторный комплекс предназначен для создания нагрузки при испытаниях двигателей.

Стенд имеет управляемое нагрузочное устройство и возможность подключения к нему всех основных типов электродвигателей, имеющих мощность до 0.5 кВт. Нагрузочное устройство позволяет не только создавать регулируемую положительную или отрицательную нагрузку на испытуемый двигатель, но и моделировать нагрузочные циклы двигателя.

Стенд имеет автоматизированную систему контроля и сбора данных, позволяющую отображать на интерактивной схеме на мониторе всю необходимую для изучения информацию, а также производить с управление приборами.

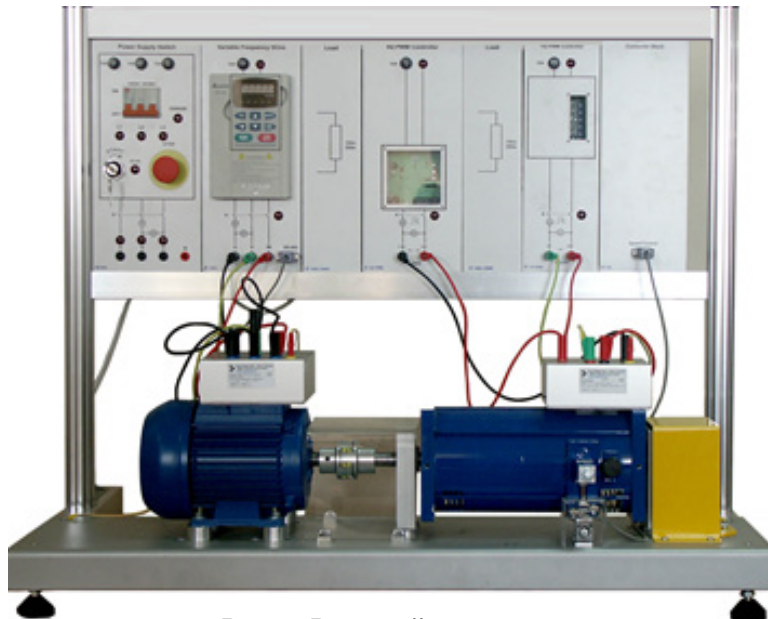


Рис. 1. Внешний вид стенда

Программное обеспечение (ПО) стенда обладает дружелюбным интерфейсом, который позволяет:

- Управлять с монитора силовыми блоками (напряжение, частота) и нагрузочным устройством (момент)
- Создавать и задавать нагрузочные циклы для испытуемого двигателя
- Производить настройку силовых блоков
- Отслеживать в реальном масштабе времени всю информацию, получаемую с датчиков
- Получать осциллограммы всех величин, поступающих с датчиков
- Строить в реальном времени векторные диаграммы для трехфазных систем тока (асинхронный и синхронный двигатели)
- Строить в реальном времени графические зависимости величин, поступающих с датчиков
- Сохранять полученные данные в Excel формате, а графики и векторные диаграммы в PNG формате

Лабораторный Комплекс Электрических Нагрузок

Общее описание стенда

На Рис. 1, 2 приведена полная конфигурация стенда. Базовая конфигурация стенда не содержит блоков питания и управления испытуемых двигателей (выделены красным овалом на рисунках). Блоки добавляются по желанию заказчика. Также, по желанию заказчика, возможна установка блоков, не предусмотренных в данном описании.

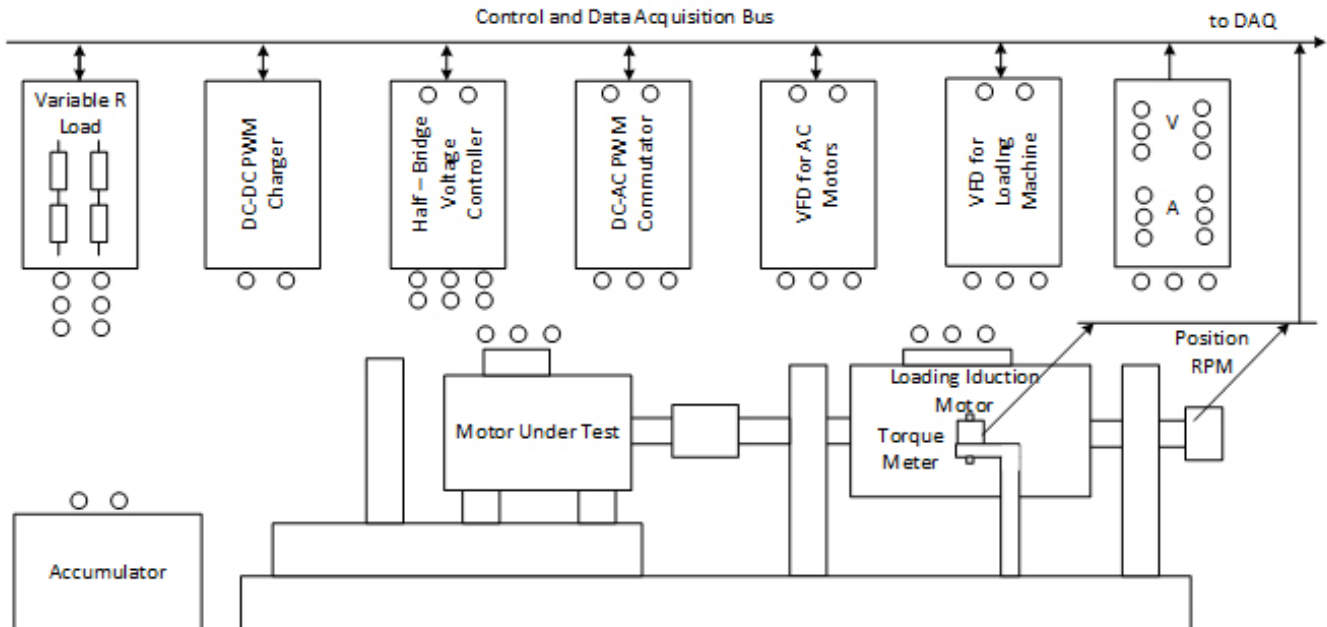


Рис. 2. Блок-схема стенда

Пояснения к Рис. 2:

- Connection to the Grid – подключение к трехфазной сети
- Auto Transformer – трансформатор в изменяемым выходным напряжением (управление ручное)
- AC-DC PWM – регулятор постоянного напряжения
- Half – Bridge Voltage Controller – полумостовой регулятор напряжения для двигателя с переменным магнитным сопротивлением (SRM)
- PWM DC Commutator – коммутатор для управления бесщеточным двигателем постоянного тока (BLDC)
- VFD for AC Motors – частотный преобразователь для управления асинхронным двигателем (IM) и синхронным двигателем с постоянными магнитами (PMSM)
- VFD for Loading Motor – частотный преобразователь для управления асинхронным двигателем нагрузочного устройства
- Motor Under Test – испытуемый двигатель
- Loading Induction Motor – нагрузочный асинхронный двигатель

Лабораторный Комплекс Электрических Нагрузок

- Control and Data Acquisition Bus – шина контроля и сбора данных
- to DAQ – к устройству контроля и сбора данных
- V, A – вольтметры, амперметры
- Torque Meter – датчик момента на валу испытуемого двигателя
- Position RPM – датчик положения и угловой скорости
- Latch – фиксатор вала

Описание отдельных узлов стенда

Нагрузочное устройство (НУ) состоит из асинхронного двигателя с беличьей клеткой, питаемого от преобразователя частоты. НУ соединяется с валом испытуемого двигателя. Если частота питания ниже частоты вращения вала – момент нагрузки положительный, если выше – отрицательный. Двигатель НУ подвешен на подшипниках, что позволяет производить измерения механического момента. На валу двигателя расположен энкодер, выдающий информацию об угловой скорости и угловом перемещении. Также измеряются напряжение и ток, подаваемые на нагрузочный двигатель.

Механическая часть (база) НУ сконструирована таким образом, что позволяет подключать к валу любые электродвигатели мощностью до 0.5 кВт. Предусмотрено фиксирующее ротор устройство для снятия данных в режиме короткого замыкания.

Стойка силовой электроники содержит силовые блоки, укрепленные на DIN-рейке. На стойку также крепится блок измерителей, содержащий три датчика напряжения и три датчика тока. Подключение датчиков в цепь испытуемого двигателя или аккумулятора производится вручную на лицевой панели блоков.

- Блоки, крепящиеся на стойку:
- Блок измерителей (3 вольтметра и 3 амперметра)
- VFD для НУ
- VFD для испытуемого двигателя переменного тока
- PWM DC коммутатор для испытуемого BLDC двигателя
- Полумостовой коммутатор для SRM двигателя
- Контактный блок для подключения к трехфазной сети

Авто-трансформаторный блок, устанавливается рядом со стендом и предназначен для подачи на испытуемый двигатель переменного тока напряжения различного номинала.

Силовые и измерительные блоки подключаются к машинам посредством кабелей (банана – штекер).

Перечисленные блоки также объединены общей цифровой шиной, информация с которой поступает на узел сбора информации и контроля.

Конфигурация стенда (силовые блоки управления, автотрансформатор) может быть изменена по желанию заказчика.